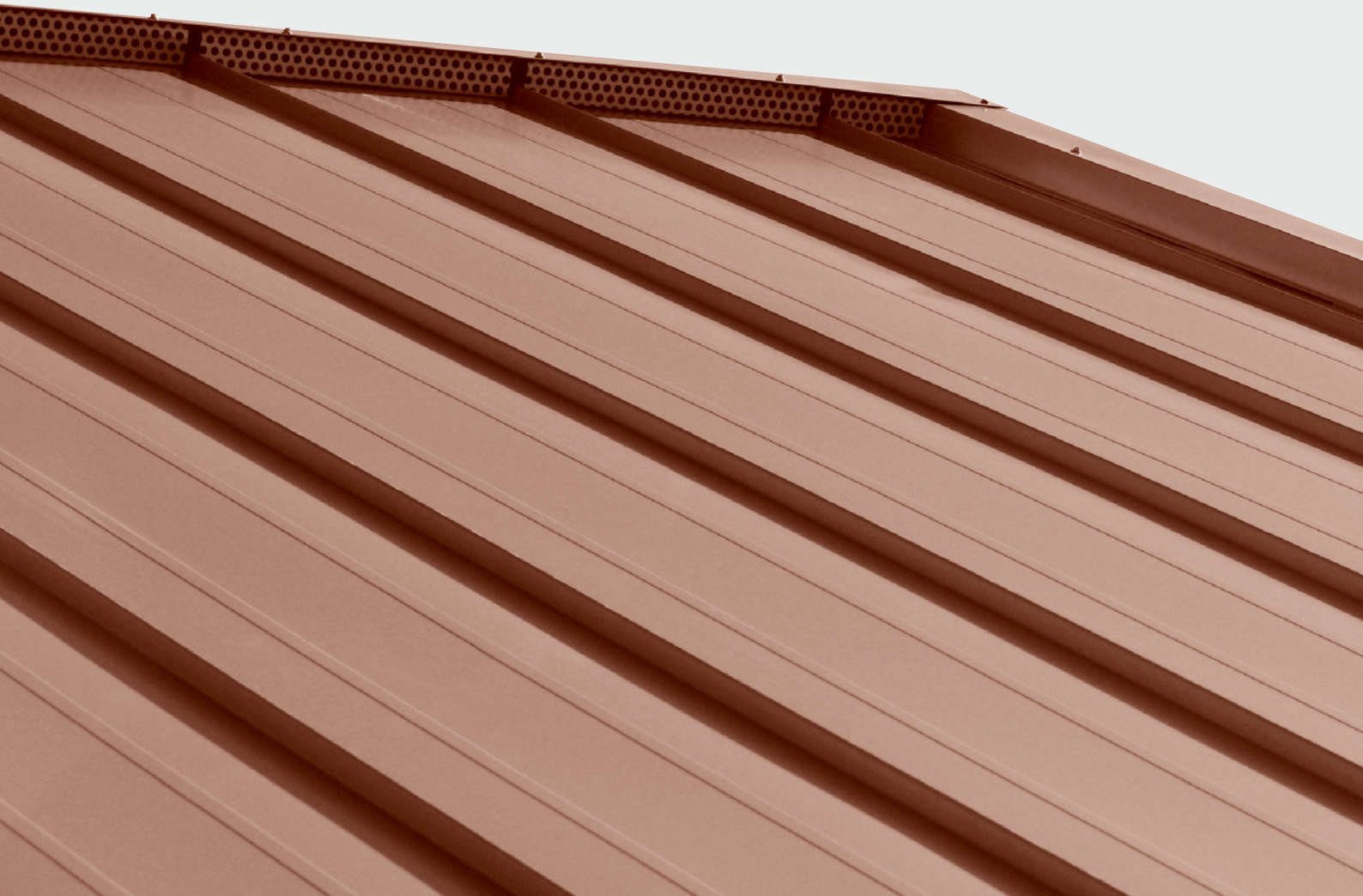


RAPID
!
UPOZORNĚNÍ
INOVAČE STŘEŠNÍ KRYTINY

**SATJAM**[®]
střechy · okapy · trapézy

Střešní krytina **SATJAM Rapid** montážní návod



www.satjam.cz

SATJAM Rapid – lehká krytina pro Vaši střechu, je tvořena pásy se stojatou drážkou. Jsou vyráběny na objednávku v délkách do 7 m (SR 510 F-N), do 9 m (SR510) a do 10 m (SR310) a do 8 m (SR 310 i SR 510) v provedení Alumet. Zakázková výroba umožňuje eliminovat odpad a zkrátit dobu montáže.

Základem krytin je podle typu povrchové úpravy vysoce kvalitní ocelový plech žárově zinkovaný, nebo pokovený vrstvou aluzinku, nebo plech hliníkový. Pozinkovaný plech je pak dodáván v některé z následujících povrchových úprav – Polystersat 25, Satmat 35, Satmat 35 hrubozrný, Purex™ 26, Satpur 50, Purmat® 50. Hliníková plech je dodáván v povrchové úpravě Alumet, nebo Alumet Stucco. Finální povrchová úprava zajišťuje vysokou kvalitu, trvanlivost a odolnost střešní krytiny. Technicky vyspělé řešení šetří náklady a ekologická a zdravotní nezávadnost, to jsou další výhody střešních krytin SATJAM.

Pro využití všech vlastností a možností těchto krytin je velmi důležité seznámit se s jejich technickými parametry a zejména s postupem montáže. Po prostudování následujících informací, montážního návodu a řešení různých detailů, získáte základní přehled. Pro perfektní provedení střechy je však nutné mít podrobné znalosti, zručnost, zaškolení a předepsané vybavení. Pro jistotu splnění podmínek záruky doporučujeme vyžádat si seznam ověřených montážních firem a využít jejich nabídky.

I. VŠEOBECNÁ ČÁST

Kvalitativní parametry výrobku výrobce zaručuje pouze při dodržení montážních a záručních podmínek.

- Výrobky balené originálně od výrobce mají na etiketách tyto údaje:
 - kód a název výrobku
 - kód a název barvy výrobku a typu povrchové úpravy
 - počet kusů v balení
 - adresu výrobce
 - číslo zakázky
- Pro objednávání a přesné rozlišení odstínů barev je směrodatný pouze vzorník výrobce.
- Předložení prodejního dokladu (faktury) je jednou z nezbytných podmínek uplatnění případné reklamace.
- Výrobce nepřebírá zodpovědnost za škody způsobené uživatelem nebo třetí osobou uživateli vlivem neznalostí všeobecných technických informací a podmínek k výrobku, zejména montážního návodu a záručních podmínek.
- Vlivem kombinace povolených tolerancí parametrů vstupních materiálů a výrobního procesu mohou vzniknout odchylky tónu téže barvy. Proto zejména u všech doobjednávek a zakázek expedovaných na více jak jedné paletě doporučujeme provést vizuální kontrolu shody barevného odstínu.
- Možné mírné zvlnění krytiny je přirozenou vlastností materiálu a nelze jej považovat za vadu.

Pokyny pro montáž a manipulaci



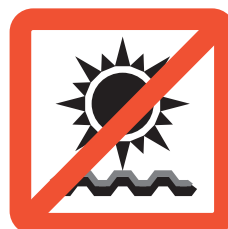
Nevykládat více balíků najednou



Skladovat pod plachtou nebo pod přístřeškem



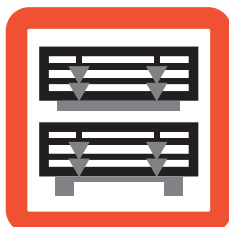
Při skladování vyspádovat pro odtékání vody



Neskladovat na slunci



Nepřevážet s převísem



Manipulovat jen ve vymezeném prostoru



Vykládat vysokozdvížným vozíkem



Správné uchytení pásů



Nepoužívat úhlovou brusku

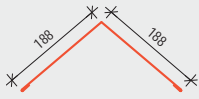
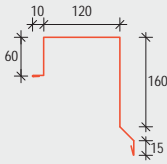
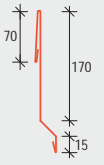
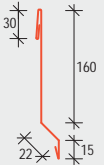
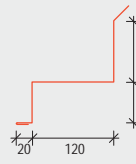
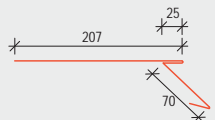

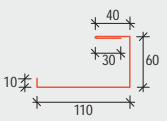
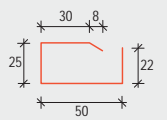
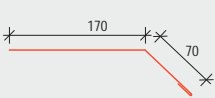
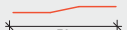


Zabraňte průhybu



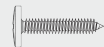
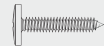




Zabraňte styku s chemickými látkami

■ Plechové lemování

Označení	Popis	Tvar a rozměr
HRR	HŘEBENÁČ ROVNÝ	
ZLR 120	ZÁVĚTRNÁ LIŠTA HORNÍ	
ZLPR 170	ZÁVĚTRNÁ LIŠTA PLOCHÁ	
ZLPRN 160	ZÁVĚTRNÁ LIŠTA PLOCHÁ NÍZKÁ	
OZR 120	OPLECHOVÁNÍ KE ZDI	
OPR	OKAPNÍ PLECH RAPID	
UR 240	ÚŽLABÍ	
DHR	DRŽÁK HŘEBENÁČE PERFOROVANÝ	
DHRN	DRŽÁK HŘEBENÁČE RAPID NÍZKÝ	
OP 170	OKAPNÍ PLECH	
SPR	SPOJOVACÍ PLECH	

NOVINKA

■ Spojovací materiál

Označení	Rozměr	Vrtná kapacita	Způsob použití
SDR 	4,2×25		Kotvení plechu přes perforaci do dřevěného podkladu. Plochá hlava.
SDR INOX 	4,2×25		Nerezovým šroubem kotvíme plech přes perforaci do dřevěného podkladu. Plochá hlava.
SDT 	4,8×35	1 mm	Samovrtný šroub pro kotvení plechu do dřevěného podkladu
SDT INOX 	4,8×35	1 mm	Nerezový samovrtný šroub pro kotvení plechu do dřevěného podkladu
S02T 	4,8×16	2 mm	Samovrtný sešívací šroub pro kotvení plechů mezi sebou
POP NÝT 	4×9,5		Nýt pro kotvení plechů mezi sebou

II. TECHNICKÁ DATA, ROZMĚRY, MATERIÁLY A POVRCHOVÉ ÚPRAVY

SATJAM Rapid

Střešní krytina: pás se stojatou drážkou

Druhy provedení střešní krytiny

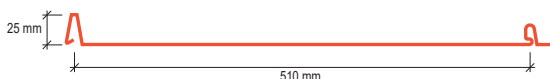
Symbol	Prodejní název	A	B	D
		Celková šířka mm	Stavební šířka mm	Výška drážky mm
SR	RAPID 510 F-N	545	510	25
SR	RAPID 510	535	510	25
SR	RAPID 310	335	310	25

Technická data

Střešní krytina:	pás se stojatou drážkou
Tloušťka krytiny ocelový plech:	0,5 mm
Tloušťka krytiny hliníkový plech:	0,6 mm
Stavební šířka krytiny:	510, 310 mm

AIZn aluzinek	PM satmat 35 µm	PU satpur 50 µm	APM Alumet Alumet Stucco
PE25 polyestersat 25 µm	PMH satmat hrubozrný 35 µm	PUM Purmat® 50 µm	PX Purex™ 26 µm

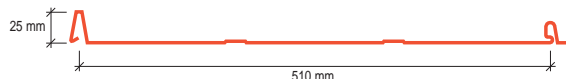
RAPID SR 510
(bez zástříhů a prolisů)



RAPID SRZ 510
(se zástříhy a bez prolisů)



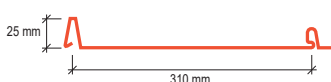
RAPID SR 510 L
(bez zástříhů a s prolisy)



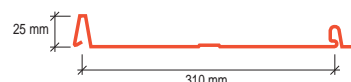
RAPID SRZ 510 L
(se zástříhy a s prolisy)



RAPID SR 310
(bez zástříhů a prolisů)



RAPID SRZ 310
(se zástříhy a bez prolisů)



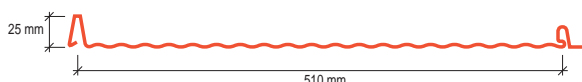
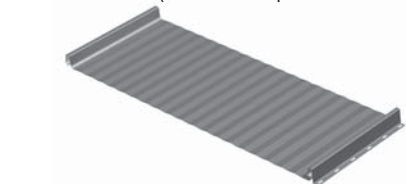
RAPID SR 310 L
(bez zástříhů a s prolisem)



RAPID SRZ 310 L
(se zástříhy a s prolisem)



RAPID 510 F-N (nedodává se v provedení Alumet)



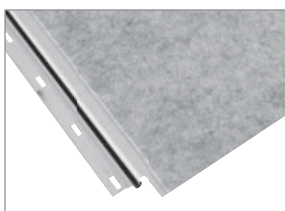
Bezpečný sklon krytiny SATJAM Rapid

název krytiny	sklon použití a doporučení výrobce			
	ve výšce nad 600 m.n.m.	při délce střešní roviny nad 10 m	v nechráněných polohách s intenzivními větry	
RAPID 510 FN	8°	13°	20°	13°
RAPID 510	8°	13°	20°	13°
RAPID 310	8°	13°	20°	13°
RAPID 510 FN*	15°	20°	20°	20°
RAPID 510*	15°	20°	20°	20°
RAPID 310*	15°	20°	20°	20°

* Krytina složena po spádnicí z více dílů.

Doporučený mezní sklon krytiny (MSK) je 5°.

Soundcontrol™

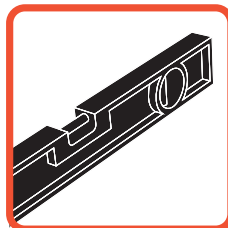


Je nová úprava pouze pro SR 510, která zlepšuje akustické parametry krytiny SATJAM Rapid. Úprava spočívá v aplikaci speciální tlumivé vložky na bázi umělých vláken na spodní straně krytiny. Kromě tlumení hluku, který může vznikat při dešti a vlivem působení větru má i funkci antikondenzační úpravy. Doporučujeme ji zejména tam, kde jsou využívány podkrovní prostory k bydlení. Krytiny opatřené úpravou Soundcontrol™ jsou označeny kódem ASO před kódem označujícím provedení krytiny. Úprava Soundcontrol™ není dostupná pro provedení krytiny Alumet/Alumat Stucco.

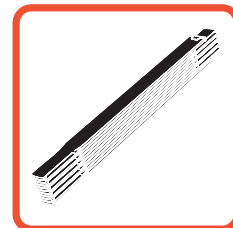
■ Těsnící pásy

Označení	Rozměr	Způsob použití
TP-BUT 15	1×15	Těsnící páska butylkaučuková. Používá se pro lepení difuzní fólie k porézním podkladům, jako těsnění pod kontralatě, jako těsnění ve spojích krytin nebo v místech napojení krytiny na okapnici a úžlabní plech.
TP-BUT 10	3,5×10	Těsnící páska butylkaučuková. Používá se pro lepení difuzní fólie k porézním podkladům, jako těsnění pod kontralatě, jako těsnění ve spojích krytin nebo v místech napojení krytiny na okapnici a úžlabní plech.
SP-DS		Spojovací páska oboustranná s výstuhou, pro lepení přesahů difuzní fólie, nebo pro nalepení difuzní fólie k plechovým prvkům.
SP-SS		Opravná páska jednostranná pro opravy difuzních fólií.

III. DOPORUČENÉ NÁSTROJE, NÁŘADÍ A DOPLŇKOVÝ MATERIÁL



Vodováha



Skládací metr



Tužka



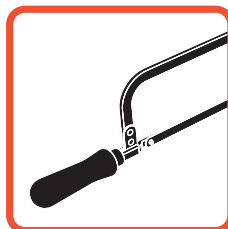
Nýťovací kleště



Falcovací kleště



Nůžky na plech



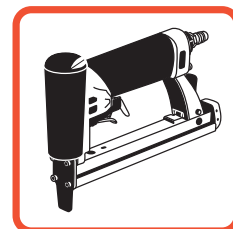
Pila



Kotoučová pila



Elektrické nůžky na plech



Sponkovačka



Aku-šroubovák



Plastová palička

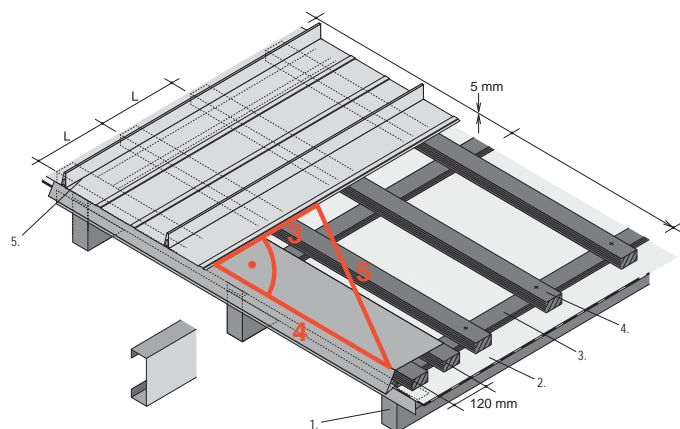
Pro dělení šablon je zakázáno používat úhlovou brusku!!!

Při použití úhlové brusky dochází k přehřátí plechu a tím k nevratnému poškození plechu v místě řezu. Odlétávající kovové částičky poškozují povrchovou úpravu plechu.



Doplňkový materiál:

- Difuzní pojistné fólie (druh a typ dle projektu), splňující požadavky ČSN 73 1901, doporučujeme některý z výrobků řady SATJAMFOL (odpovídá-li svými vlastnostmi danému použití).
- Kontralatě, střešní latě, případně jiné vynášecí prvky, např. tenkostěnné ocelové vaznice.
- Spojovací a kotevní materiál viz. tabulka.
- Polyuretanový, nebo silikonový tmel.
- Separáční rohož SATJAM Wrap.
- Doplnkový materiál – tvarovky, těsnění.



3. Při návrhu a realizaci DHV je nutno dodržovat ustanovení technických norem, zejména ČSN 73 1901, a zvolit vhodný typ DHV. Pokud použijete některý z výrobků řady SATJAMFOL – postupujte následujícím způsobem.
- 1 – nosný systém (krokve, vazníky)
- 2 – DHV – doplňková hydroizolační vrstva
- 3 – kontralatě (vymezuje odvětrávací vrstvu)
- 4 – podpory (latě, vaznice)
- 5 – střešní krytina

IV. VLASTNÍ MONTÁŽ

PŘIPRAVENOST STAVBY:

Hrubá stavba včetně krovu.

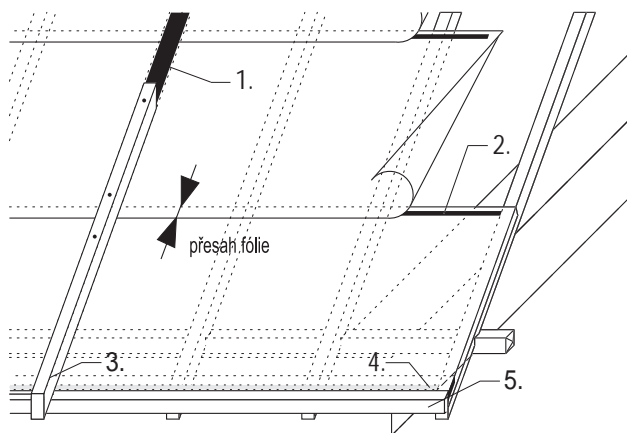
PŘED ZAHÁJENÍM MONTÁŽE:

1. Druhy konstrukcí:
 - A) Dřevěný systém podpor: Tesařská konstrukce krovu nebo příhradových vazníků doplněná systémem latí a kontralatí, nebo bednění
 - kontralatě – minimální výška 40mm
 - latě – nejčastěji s rozměry 40×50, nebo 50×60, bednění prkna 25 mm
 Dřevo musí být kvalitně impregnované prostředky k tomu určenými a tato impregnace musí být dokonale zaschlá. Latě jsou do krokví upevněny přes kontralatě pomocí hřebíků odpovídající délky.
 - B) Kovový systém podpor: Systém vazníků nejčastěji z tenkostěnných C, Z, Σ profilů, jako latě lze použít profil omega, nebo běžné dřevěné laťování!
2. U střech v oblastech s významným působením větru, zejména na objektech s obytným podkrovím doporučujeme krytinu pokládat na bednění a použít separáční rohož Wrap, nebo použít krytinu s úpravou Soundcontrol. Obě tato řešení omezují hlučnost krytiny.

vení technických norem, zejména ČSN 73 1901, a zvolit vhodný typ DHV. Pokud použijete některý z výrobků řady SATJAMFOL – postupujte následujícím způsobem.

4. Souběžně s okapem začněte pokládat pojistnou difuzní fólii. Fólii napněte a přichytněte běžnými sponkami ke krovu.
5. U okapové hrany ukončete fólii na okapnici. K okapnici fólii přilepte oboustrannou páskou (SP-DS) nebo těsnící páskou butylkaučukovou (TP-BUT15).
6. Fólii dále připevněte kontralatěmi (výška min. 40 mm, dle sklonu střechy viz. ČSN 73 1901), které položte na krokve, do kterých je upevněte pozinkovanými hřebíky. Překrytí hřebene fólií proveďte až na samý závěr tak, aby fólie umožňovala odvod vody z obou střešních rovin.

Montáž DHV

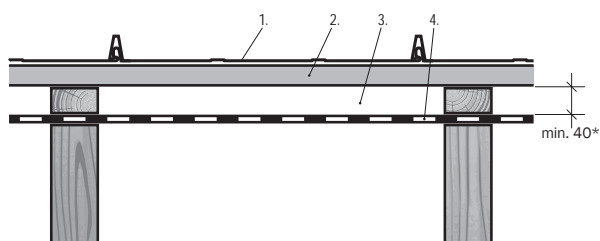


1. V případě potřeby butylkaučuková páska (TP-BUT15)
2. V případě potřeby oboustranná lepicí páska (SP-DS)
3. Kontralatě
4. Páska SP-DS
5. OPF120(150)

MONTÁŽ DOPLŇKOVÉ HYDROIZOLAČNÍ VRSTVY (DHV):

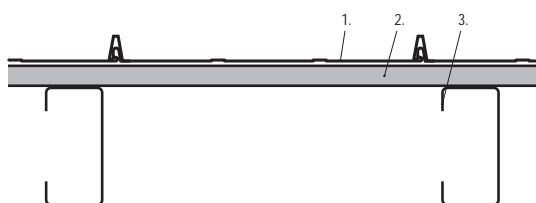
7. V případě potřeby podtěsněte kontralatě. Pro těsnění použijte například TP-BUT15.
8. Chemická impregnace na kontralatích i krokvicích musí být dokonale zaschlá, jinak hrozí porušení těsnosti difuzní fólie. Pro impregnaci mohou být použity pouze přípravky, které nejsou agresivní vůči fólii či krytině.
9. U nízkých sklonů a tříplášťových střech doporučujeme jednotlivé pásy difuzní fólie přelepit. Kotvení krytiny přímo na bedněni je možné jen tehdy, je-li pod bedněním vytvořena dostatečná odvětrávací mezera a DHV.
10. V případě instalace krytiny na bedněni doporučujeme použití strukturované rohože Wrap. Tuto rohož pokládejte rovnoběžně s okapem a k podkladu ji přisponkujte. Rohože se kladou bez přesahu. Použití rohože Wrap zajistí odseparování krytiny od bedněni a zlepší akustické parametry střechy
11. U fólií jiných výrobců se řiďte pokyny příslušného výrobce fólií.

STŘECHA BEZ TEPELNÉ IZOLACE



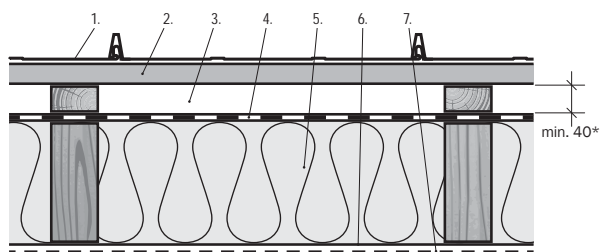
- | | |
|-----------------------|---|
| 1. střešní krytina | 4. DHV (např. Satjamfol WI 135, WI 170) |
| 2. laťování | |
| 3. odvětrávací vrstva | |

PŘÍSTŘEŠEK BEZ TEPELNÉ IZOLACE I DHV



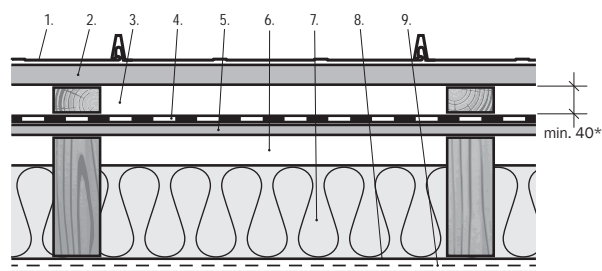
- | | |
|--------------------|------------------------------------|
| 1. střešní krytina | 3. tenkostěnné pozinkované profily |
| 2. laťování | |

STŘECHA DVOUPLÁŠŤOVÁ VĚTRANÁ



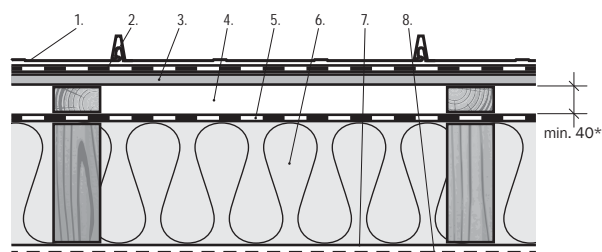
- | | |
|---|---------------------|
| 1. střešní krytina | 5. tepelná izolace |
| 2. laťování | 6. parotěsná vrstva |
| 3. odvětrávací vrstva | 7. vnitřní obklad |
| 4. DHV (např. Satjamfol WI 135, WI 170) | |

STŘECHA TŘÍPLÁŠŤOVÁ VĚTRANÁ DHV NA BEDNĚNÍ



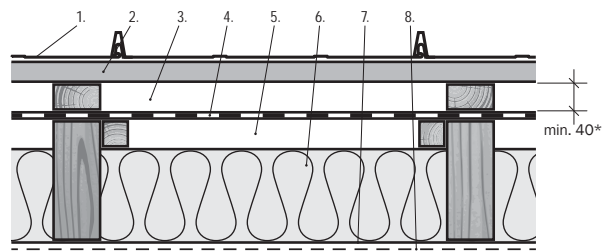
- | | |
|---|-----------------------|
| 1. střešní krytina | 5. bedněni |
| 2. laťování | 6. odvětrávací vrstva |
| 3. odvětrávací vrstva | 7. tepelná izolace |
| 4. DHV (např. Satjamfol WI 135, WI 170) | 8. parotěsná vrstva |
| | 9. vnitřní obklad |

STŘECHA DVOUPLÁŠŤOVÁ VĚTRANÁ KRYTINA NA BEDNĚNÍ



- | | |
|-------------------------|---|
| 1. střešní krytina | 5. DHV (např. Satjamfol WI 135, WI 170) |
| 2. separační rohož Wrap | 6. tepelná izolace |
| 3. bedněni | 7. parotěsná vrstva |
| 4. odvětrávací vrstva | 8. vnitřní obklad |

STŘECHA TŘÍPLÁŠŤOVÁ VĚTRANÁ



- | | |
|---|-----------------------|
| 1. střešní krytina | 5. odvětrávací vrstva |
| 2. laťování | 6. tepelná izolace |
| 3. odvětrávací vrstva | 7. parotěsná vrstva |
| 4. DHV (např. Satjamfol WI 135, WI 170) | 8. vnitřní obklad |

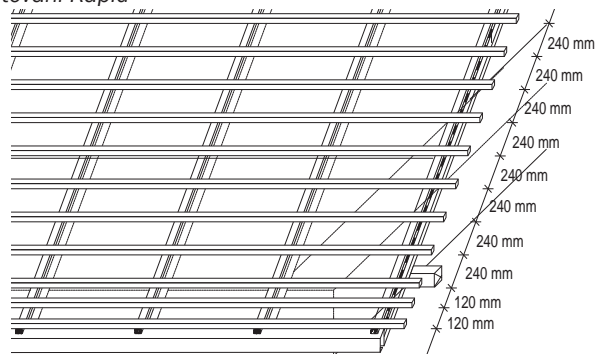
* Dle ČSN 73 1901

MONTÁŽ LAŤOVÁNÍ:

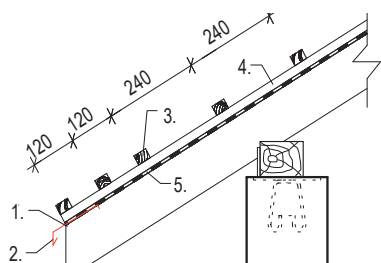
12. Podklad pod krytinu může být v následujících provedeních:

- A) Laťování: Rozpon laťí je 240 mm. Doporučujeme laťe 60×40. Po položení první řady fólie a kontra-laťování, započnete s montáží střešních laťí. První střešní lať připevněte na okapové hraně krokve. Druhou a třetí střešní lať připevněte do vzdálenosti spodních hran laťí 120 mm, a následující ve

Laťování Rapid



vzdálenosti spodních hran laťí 240 mm až k hřebeni. Všechny laťe upevněte naležato. Poslední lať pod hřebenem upevněte co nejbliže k hřebeni. Při montáži laťí doporučujeme použít distanční měřítko. Pokud budou na střeše namontovány držáky sněhových zábran, musí být na laťování pod krytinu ukotveny „kotvy“ pod krytinu KPK-SR. Dbejte doporučení montážního návodu pro systém sněhových zábran.

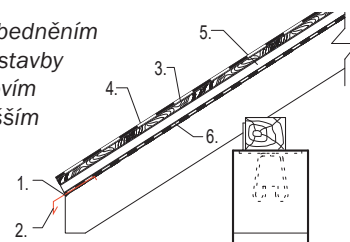


- | | |
|---------------------------|--------------------------------------|
| 1. Páska SP-DS | 4. Kontralať |
| 2. Okapnice OPF 120(150) | 5. DHV – např. SATJAMFOL WI 135(170) |
| 3. Střešní lať min. 35×50 | |

- B) Plné bednění: Tvořeno deskovým záklopem na sraz, nebo velkoformátovými deskami. Musí být zajištěno větrání, to znamená, že pod touto vrstvou musí být odpovídající odvětrávací mezera. Na plném bednění použijte separační rohož, např. Wrap z nabídky SATJAM. V případě použití separační rohože s integrovanou pojistnou hydroizolační vrstvou, mějte na paměti, že tato vrstva je perforována kotevním materiálem a nelze ji považovat za DHV.

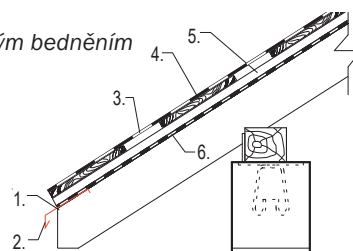
- C) Řídké bednění: tvořeno deskovým záklopem s mezerami 10-20mm mezi jednotlivými deskami. Na bednění je vhodné položit separační rohož např. Wrap. V případě použití separační rohože s integrovanou pojistnou hydroizolační vrstvou, mějte na paměti, že tato vrstva je perforována kotevním materiálem

Varianta s plným bedněním (Doporučeno pro stavby s obytným podkrovím a pro oblasti s vyšším působením větru)



- | | |
|------------------------------|--------------------------------------|
| 1. Páska SP-DS | 4. Bednění |
| 2. Okapnice OPF 120(150) | 5. Kontralať |
| 3. Separací rohož např. WRAP | 6. DHV – např. SATJAMFOL WI 135(170) |

Varianta s řídkým bedněním



- | | |
|------------------------------|--------------------------------------|
| 1. Páska SP-DS | 4. Bednění |
| 2. Okapnice OPF 120(150) | 5. Kontralať |
| 3. Separací rohož např. WRAP | 6. DHV – např. SATJAMFOL WI 135(170) |

a nelze ji považovat za DHV. Při použití sněhových zábran platí stejná pravidla jako v případě laťování.

13. Takto namontovaná konstrukce zároveň umožňuje snadný pohyb po střeše. V tomto pořadí, (folie, kontra-laťování, laťování, bednění) pokračujte až k hřebeni. Na montáž střešních laťí nebo bednění používejte pozinkované hřebíky odpovídající délky tak, abyste střešní laťe nebo prkna- ukotvili do krokve (ne jen do kontralaťe).
14. Tento postup opakujte na všech střešních rovinách.
15. Proveďte montáž podpěrných laťí nároží, úžlabí a okrajových lišt.

U každého krovu je nutné vytvořit podmínky pro dobrou ventilaci pod střešní krytinou. Doporučujeme vždy použít pojistnou difuzní fólii a střešní plášť odvětrat! Orientační výpočet odvětrání dle ČSN 73 1901.

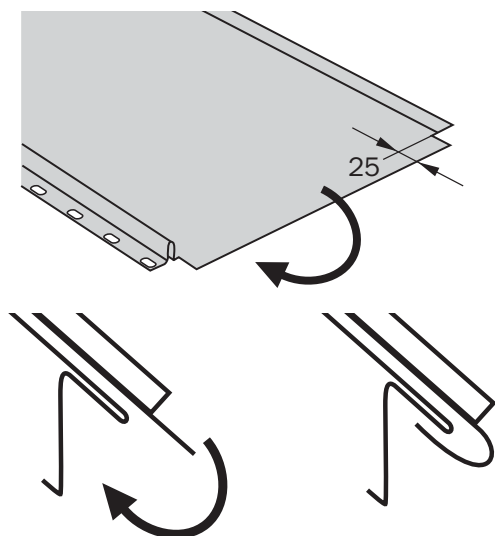
MONTÁŽ DOPLŇKOVÝCH KONSTRUKCÍ:

15. Před montáží krytiny proveďte montáž žlabových háků, úžlabí, okapových plechů. Dále horního oplechování u komína a oplechování střešních oken dle pokynu výrobce oken. V případě nutnosti provedení nestandardního oplechování použijte pro jeho výrobu tabule dodávané v rozměrech 1250×2000 mm, případně svitků na míru. Montáž sněhových zábran nebo jejich bezpečnostních prvků, jsou-li navrženy projektem, proveďte v průběhu montáže střešní krytiny. V případě použití separační rohože s integrovanou pojistnou hydroizolační vrstvou, mějte na paměti, že tato vrstva je perforována kotevním materiálem a nelze ji považovat za DHV. Při montáži těchto prvků je nutné vycházet z montážního návodu pro Systém sněhových zábran střešních krytin SATJAM.

VLASTNÍ MONTÁŽ KRYTINY

Je-li nutné po krytině chodit, použijte obuv s měkkou gumovou podrážkou, nikdy nechoďte po nepřikotvené krytině. Při chůzi po krytině našlapujte v místě pevného podkladu. Dbejte na to, aby podrážka obuvi nebyla znečištěna kamínky a jinými nečistotami, které mohou způsobit poškrábání povrchu.

1. Před montáží krytiny je nutno osadit okapní plech. Řešení ukončení krytiny u okapové hrany je znázorněno na obrázku. Okapní plech se osazuje na první dvě latě tak, aby bezpečně odváděl vodu do okapu. Použijete-li okapní plech OPR – je nutno použít krytinu se zástřihem a zahrnout za okapaní plech (var.



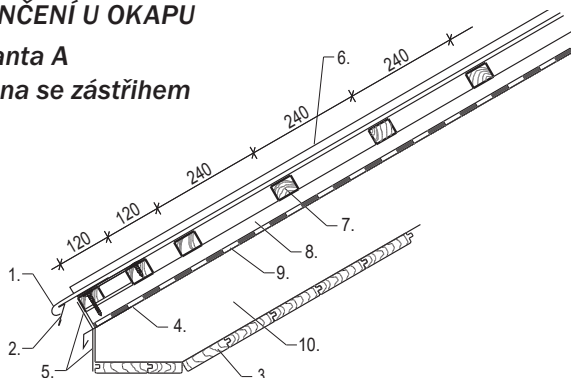
A). Pokud instalujete krytinu bez zástřihů použijte okapní plech OP170 a nalepte butylkaučukovou pásku (var. B) – v místě latě. Zabrání se tak vztlínání vody mezi krytinu a okapní plech.

2. Před montáží krytiny je dále nutno osadit úžlabí. Montáž úžlabí provádíme vždy na bednění, nebo na hustý

UKONČENÍ U OKAPU

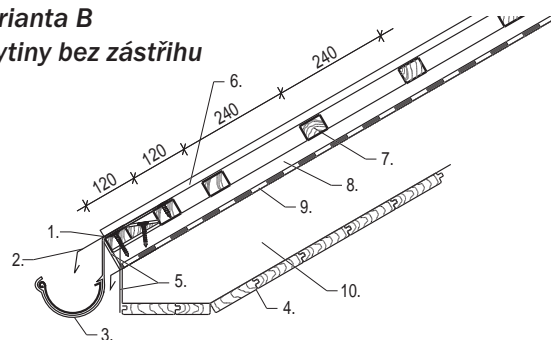
Varianta A

krytina se zástřihem



- | | |
|---|--------------------------------------|
| 1. Krytina se zástřihem, zahrnuta za okapní plech (OPR) | 6. Střešní krytina |
| 2. Okapní plech (OPR) | 7. Laťování |
| 3. Podbití | 8. Kontralať |
| 4. Páska SP-DS | 9. DHV – např. SATJAMFOL WI 135(170) |
| 5. Ochranný pás | 10. Krokev |

Varianta B krytina bez zástřihu



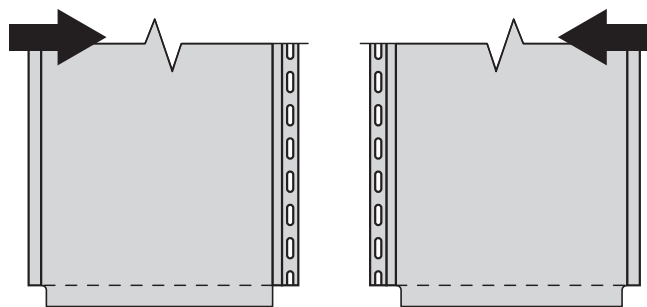
- | | |
|------------------------|--------------------------------------|
| 1. TP BUT15 | 7. Laťování |
| 2. Okapní plech OP 170 | 8. Kontralať |
| 3. Podokapní žlab | 9. DHV – např. SATJAMFOL WI 135(170) |
| 4. Podbití | 10. Krokev |
| 5. Ochranný pás | |
| 6. Střešní krytina | |

rošt z latí, nebo prken. Přesah jednotlivých dílů úžlabí je min. 300 mm.

3. Pokládku střešní krytiny lze zahájit, jak z pravé, tak z levé strany. Je nutno vždy správně orientovat zámky. Rozměřte krytinu tak, aby délka okapové hrany střechy odpovídala násobku šířky krytiny, není-li to možné, je nutno určit zda se bude zužovat jeden pás krytiny, nebo oba krajní pásy. V případě zužování šířky pásu krytiny je nutno přidat cca 30 mm na ohyb provedený o 90° nahoru, který zajistí konstrukci střešního pláště proti zatékající vodě. První pás krytiny před připevněním srovnejte kolmo k okapové hraně.
4. Krytina musí být orientována horní částí zámku, (nebo dodatečně provedeným ohybem) ke kraji střechy. Krajní pásy krytiny kotvíte pomocí jednoduchých

Krytina je kladena
zleva doprava

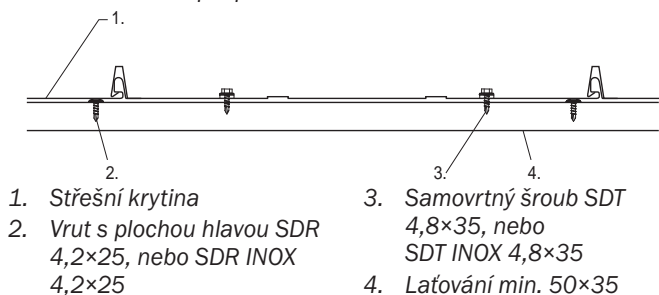
Krytina je kladena
zprava doleva



plechových příponek k latím tak, aby byl umožněn dilatační pohyb.

5. Kotvení krytiny k latím nebo bednění se provádí šrouby s plochou hlavou (SDR 4,2×25 nebo SDR INOX 4,2×25 pro krytiny v provedení Alumet/Alumat Stucco) přes perforaci v pásu krytiny tak, aby byla umožněna dilatace. (min. 8 ks šroubů / SR510 nebo 12 ks šroubů / SR310 na 1 m²) Krytina SR 310 je díky hustějšímu kotvení vhodná zejména do oblastí s vyšším působením větru. Pokud nejsou jednotlivé pásy u okapu přehnuty přes okapní plechy je nutno u okapní hrany navíc kotvit řadou šroubů

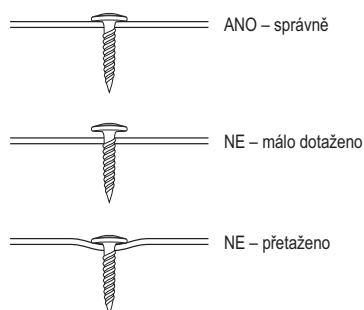
Způsob kotvení krytiny bez zástřihu u okapní hrany bez zahnutí za okapní plech



- | | |
|---|---|
| 1. Střešní krytina | 3. Samovrtný šroub SDT 4,8×35, nebo SDT INOX 4,8×35 |
| 2. Vrut s plochou hlavou SDR 4,2×25, nebo SDR INOX 4,2×25 | 4. Laťování min. 50×35 |

k první, nebo druhé lati vždy dvěma, nebo třemi šrouby SDT 4,8×35 na jeden pás krytiny (varianta B). Šrouby, kterými je krytina kotvena přes perforaci dotáhněte jen takovou silou, aby byla umožněna dila-

SPRÁVNÉ DOTAŽENÍ ŠROUBŮ SDR

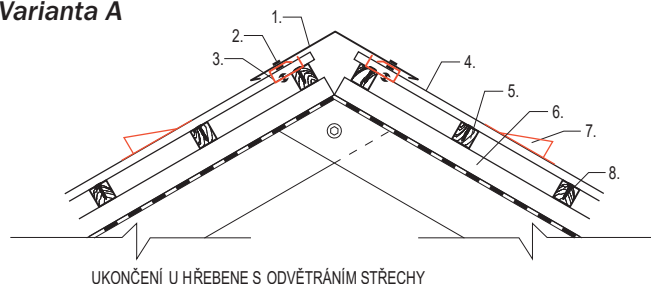


tace jednotlivých pásů. Eliminujete tak zvlnění krytiny vlivem tepelné roztažnosti.

- Je-li namontován první pás krytiny, přistupte k montáži dalšího pásu. Následující pás nasadte na zámek a lehkým tlakem, nebo přišlápnutím pás nacvakněte do zámku. Postupujte od okapu k hřebeni. Stejným způsobem postupujte dále. Poslední pás upravte stejným způsobem jako první a přikotvěte pomocí příponek k latím.
- Po ukončení montáže krytiny přistupte k montáži hřebenáče a závětrných lišt. Hřebenáče jsou ke krytině kotveny pomocí držáků hřebenáče dvou typů (DHR a DHRN). Navzájem se liší svou výškou a schopností odvětrávat vrstvu pod krytinou. Varianta A – použitý držák hřebenáče nízký. Varianta B – použitý držák hřebenáče perforovaný. Nízký držák hřebenáče DHRN používejte vždy v kombinaci s odvětrávacími taškami OT-R a závětrnou lištou plochou nízkou ZLPNR. Tyto držáky se vkládají do jednotlivých pásů krytiny a kotví se ke krytině pomocí nýtů. Nesmí být ukotveny k latím nebo bednění, ale pouze ke krytině, jinak bude znemožněn dilatační posun krytiny. Osazení musí být tak, aby hřebenáč svou horní hranou přesahoval min. 20 mm přes jejich okraj. Dbejte na to, aby byly hřebenáče osazené přes sebe s přesahem alespoň 100 mm. Hřebenáče k držáku hřebenáče přikotvěte sešivacími šrouby, SO2T nebo POP nýty. u krytin v provedení Alumet výhradně POP nýty.

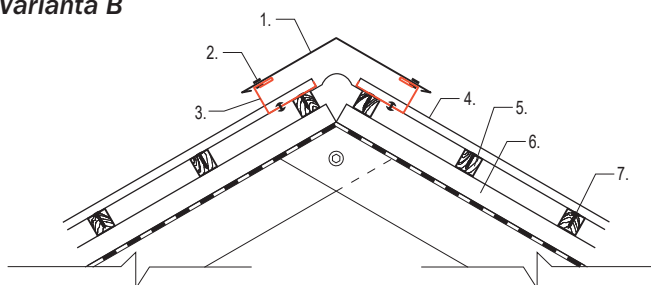
UKONČENÍ U HŘEBENE S ODVĚTRÁNÍM STŘECHY

Varianta A



- | | |
|-------------------------------|---|
| 1. Hřebenáč | 5. Lať |
| 2. POP nýt nebo šroub SO2T | 6. Kontralať |
| 3. Držák hřebenáče nízký DHRN | 7. Odvětrávací taška OT-R |
| 4. Střešní krytina | 8. Šroub SDR 4,2×25, nebo SDR INOX 4,2×25 |

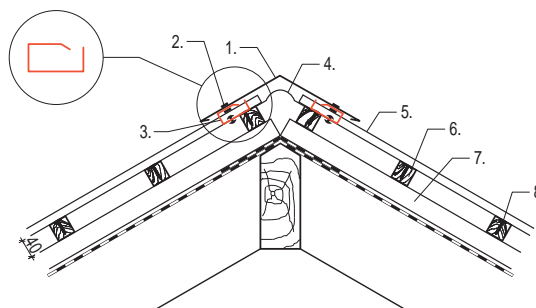
Varianta B



- | | |
|------------------------------------|---|
| 1. Hřebenáč | 5. Lať |
| 2. POP nýt nebo šroub SO2T | 6. Kontralať |
| 3. Držák hřebenáče perforovaný DHR | 7. Šroub SDR 4,2×25, nebo SDR INOX 4,2×25 |
| 4. Střešní krytina | |

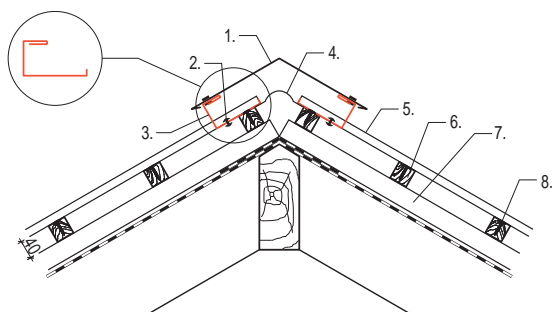
- Montáž nároží je obdobná jako montáž hřebenáče ve variantě A s držákem hřebenáče nízkým a ve variantě B s držákem hřebenáče perforovaným. V nárožích kromě držáku hřebenáče vždy použijte větrací pás hřebene. V místě napojení nároží a hřebene hřebenáč

Varianta A



- | | |
|------------------------------------|---|
| 1. Hřebenáč | 5. Střešní krytina |
| 2. POP nýt nebo šroub SO2T | 6. Lať |
| 3. Držák hřebenáče perforovaný DHR | 7. Kontralať |
| 4. Větrací pás hřebene VPH | 8. Šroub SDR 4,2×25, nebo SDR INOX 4,2×25 |

Varianta B

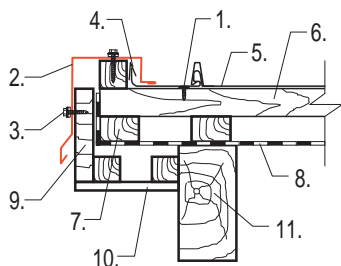


- | | |
|------------------------------------|---|
| 1. Hřebenáč | 5. Střešní krytina |
| 2. POP nýt nebo šroub SO2T | 6. Lať |
| 3. Držák hřebenáče perforovaný DHR | 7. Kontralať |
| 4. Větrací pás hřebene VPH | 8. Šroub SDR 4,2×25, nebo SDR INOX 4,2×25 |

sestříhejte do požadovaného tvaru jednotlivé díly navzájem snýtujte.

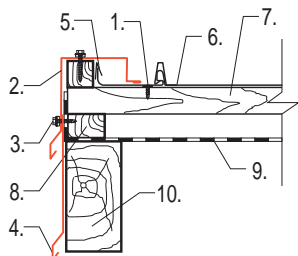
9. Před montáží závětrné lišty je nutné ohnout okraj krytiny nahoru o min. 30 mm. Tento ohyb bude překryt závětrnou lištou a zajistí odvod vody. Závětrnou lištu horní kotvíte do předem osazené dřevěné lišty namontované ve spádnicí na latích. Kotvení závětrné

Ukončení střechy lemováním s přesahem, lišta ZLR 120



- | | |
|---|--------------------------------------|
| 1. Šroub SDR 4,2×25, , nebo SDR INOX 4,2×25 | 6. Laťování |
| 2. Závětrná lišta ZLR 120 | 7. Kontralať |
| 3. Šroub SDT 4,8×35, nebo SDT INOX 4,8×35 | 8. DHV - např. SATJAMFOL WI 135(170) |
| 4. Příponka | 9. Prkno |
| 5. Střešní krytina | 10. Podbití |
| | 11. Krov |

Ukončení střechy lemováním bez přesahu, závětrná lišta ZLR 120

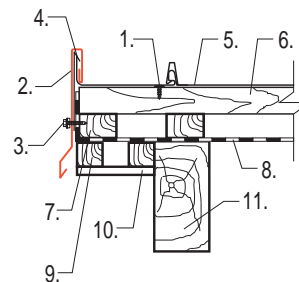


- | | |
|---|--------------------------------------|
| 1. Šroub SDR 4,2×25, nebo SDR INOX 4,2×25 | 5. Příponka |
| 2. Závětrná lišta ZLR 120 | 6. Střešní krytina |
| 3. Šroub SDT 4,8×35, nebo SDT INOX 4,8×35 | 7. Laťování |
| 4. Okapnice atyp (výška dle potřeby) | 8. Kontralať |
| | 9. DHV - např. SATJAMFOL WI 135(170) |
| | 10. Krov |

lišty je nutné z boku i shora. Obdobným způsobem jsou osazeny a ukotveny oplechování ke zdi.

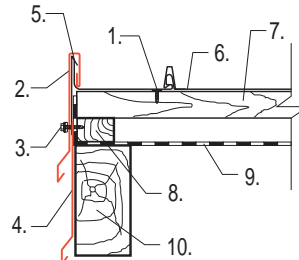
10. Je-li použita závětrná lišta plochá nebo plochá nízká,

Ukončení střechy lemováním s přesahem, závětrná lišta plochá ZLRP



- | | |
|---|--------------------------------------|
| 1. Šroub SDR 4,2×25, nebo SDR INOX 4,2×25 | 6. Laťování |
| 2. Závětrná lišta plochá ZLRP | 7. Kontralať |
| 3. Šroub SDT 4,8×35, nebo SDT INOX 4,8×35 | 8. DHV - např. SATJAMFOL WI 135(170) |
| 4. Příponka | 9. Lišta |
| 5. Střešní krytina | 10. Podbití |
| | 11. Krov |

Ukončení střechy lemováním bez přesahu, závětrná lišta plochá ZLRP

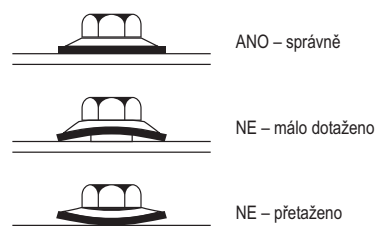


- | | |
|---|--------------------------------------|
| 1. Šroub SDR 4,2×25, nebo SDR INOX 4,2×25 | 5. Příponka |
| 2. Závětrná lišta plochá ZLRP | 6. Střešní krytina |
| 3. Šroub SDT 4,8×35, nebo SDT INOX 4,8×35 | 7. Laťování |
| 4. Okapnice atyp (výška dle potřeby) | 8. Kontralať |
| | 9. DHV - např. SATJAMFOL WI 135(170) |
| | 10. Krov |

nepoužívejte dřevěnou lištu, ale zavěste ji přímo na ohyb krytiny a přikotvěte z boku.

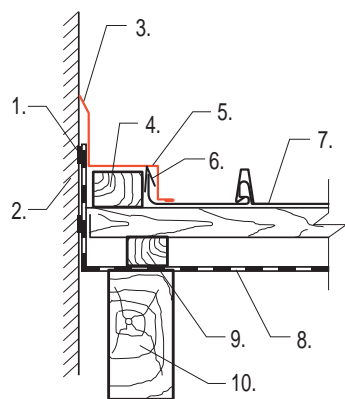
12. K utahování šroubů SDT použijte vrtačku nebo utahovačku s možností regulace otáček a utahovacího momentu. Důležité je, aby u šroubů s plochou hlavou byla umožněna dilatace a u šroubů s EPDM podložkou nedošlo k přílišné deformaci této podložky. EPDM podložka se musí při utahování roztáhnout o cca 1 mm přes vnější okraj kovové podložky šroubu. Pod podložkou nesmí zůstat zbytky ochranné fólie.

SPRÁVNÉ DOTAŽENÍ ŠROUBŮ SDT



13. V případě, že krytinu kotvíte do bednění je nutné pod bedněním vytvořit účinnou odvětrávací vrstvu. Pod krytinu použijte separační folii, nebo rohož např. Wrap z nabídky SATJAM. Zamezíte přímému dotyku plechu s podkladem. Pokud použijete separační rohož s integrovanou pojistnou hydroizolační vrstvou, mějte na paměti, že tato vrstva je perforovaná kotevním materiálem a nemůže plnit funkci DHV. Použití separační folie, nebo rohože je vhodné i z důvodu omezení hlučnosti krytiny při dešti a silném větru.
14. Další možností omezení hlučnosti je použití krytiny s úpravou Soundcontrol™. Tato úprava je použitelná jak při montáži na latě, tak na bednění. Při montáži na bednění není nutné použít separační rohože.
15. Při pokládce krytiny přímo na bednění nepoužívejte jako podkladní vrstvu pískovanou lepenku. Může dojít k poškození rubové strany krytiny.
16. S pokládáním pokračujte po celé ploše střechy. Do střešního pláště nezapomeňte uchytit sněhové zachytávače, jsou-li součástí projektu. Kotvy sněhových zábran se umísťují pod krytinu, vkládají se do zámku a kotví se pomocí vrutů 6×50. Řiďte se pokyny v montážním návodu pro tyto prvky.
17. Při instalaci bleskosvodu postupujte tak, že kotvy umístíte do spojů závětrných lišt, oplechování ke zdi a hřebenáčů tak, aby je bylo možné připevnit k lati

Ukončení střechy u zdi



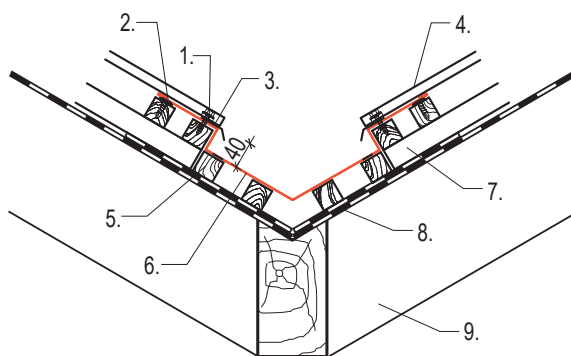
1. Butylkaučuková páska
2. Zdivo
3. Zatmělení
4. Lať
5. Oplechování ke zdi
6. Příponka
7. Střešní krytina
8. DHV - např. SATJAMFOL WI 135(170)
9. Kontralať
10. Krov

a dalším prvkem překrýt po vodě. Vzhledem k tomu, že existuje velmi široký sortiment prvků umožňující instalaci bleskosvodů, řiďte se při jejich instalaci pokyny výrobce těchto prvků. Je nutné zajistit, aby při instalaci těchto prvků nedošlo k poškození povrchové úpravy krytiny.

18. Pokládání u štítové, nebo boční zdi proved'te následujícím způsobem: Před pokládkou krytiny instalujte ve spádnici lať, na kterou bude kotven prvek „oplechování ke zdi. K této lati připevněte pomocí příponek patřičně zúžený pás krytiny se zvednutým okrajem. Oplechování ke zdi osad'te na tuto lať a přikotvete šrouby. Při jeho montáži dodržujte všeobecné klempířské zásady a pravidla. Montáž oplechování začnete od okapu k hřebeni, dodržujte překrytí prvků.

19. Úžlabní plech osazujte na bednění, nebo zhuštěné laťování. Konečný způsob provedení je dán tvarem a sklonem střechy. Natvarujte úžlabní plech dle konkrétního tvaru úžlabí a přikotvete jej pomocí šroubů SDR. Vzájemný přesah úžlabních plechů by měl být minimálně 300 mm nebo SDT, nebo SDT INOX. Krytinu sestříhnete do šikminy respektující tvar úžlabí s pře-

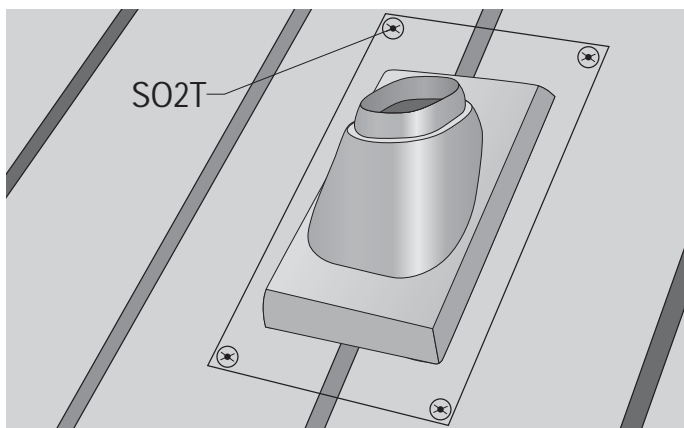
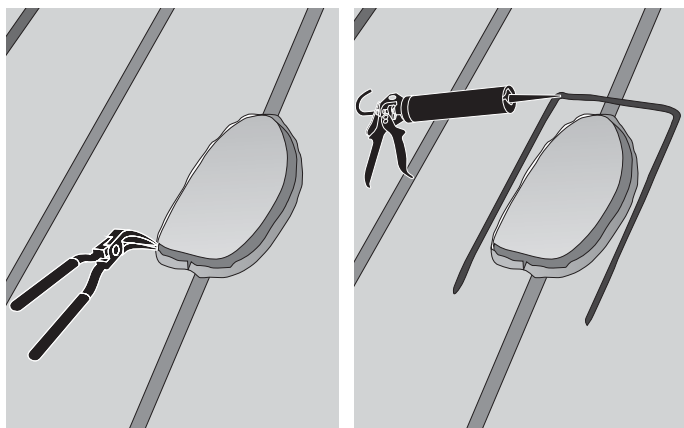
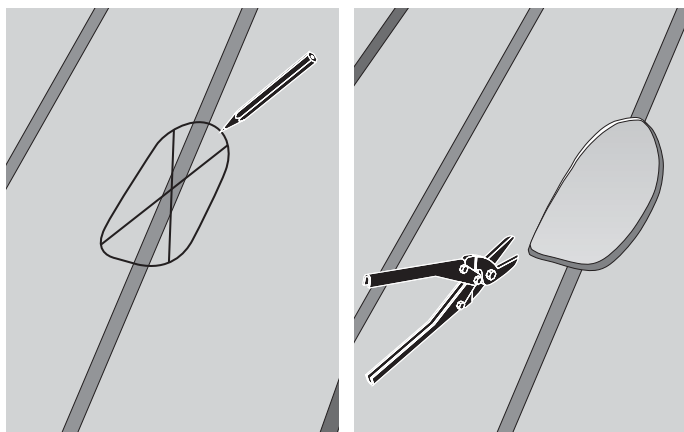
ÚŽLABÍ ŠABLONY KOTVĚTE DO KAŽDÉ LATĚ



1. Šroub SDT 4,8×35, nebo SDT INOX 4,8×35
2. Vrut SDR 4,2×25, nebo SDR INOX 4,2×25
3. Butylkaučuková páska
4. Střešní krytina
5. Lať
6. Úžlabní plech
7. Kontralať
8. Difuzní fólie
9. Krov

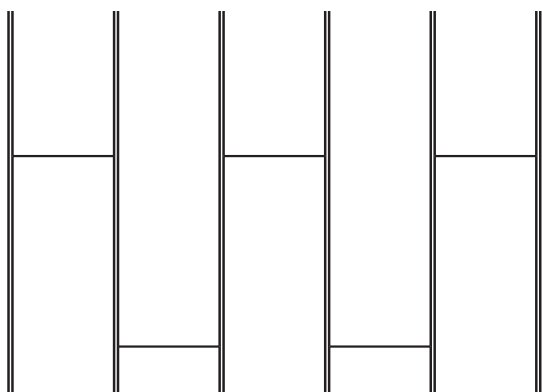
sahem cca 10 mm, který vyhněte směrem do úžlabí. Na část úžlabí, která je pod krytinou nalepte butylkaučukovou pásku. Zajistíte tak spoj proti vztlínající vodě. Krytinu v šikmém stříhu přikotvete přes butylkaučukovou pásku pomocí šroubů SDT 4,8×35 nebo SDT INOX 4,8×35, vždy 2-3 ks na jeden pás krytiny (Rapid SR510), 2ks na jeden pás krytiny (Rapid SR310).

20. Oplechování komínů standardní proved'te při respektování klempířských zásad viz. ČSN 73 3610. Je obvyklé použít tabule, nebo plech ve svitku. V obou případech je plech opatřen identickou povrchovou úpravou jako krytina.
21. Oplechování u střešního okna. Detail napojení krytiny na střešní okno je prakticky stejný se standardním oplechováním komínu, s přihlédnutím ke konkrétnímu prefabrikovanému oplechování okna. Rozhodující je vždy dodržení pokynů výrobce střešních oken.
22. Prostupy antén, tyčí a rour, jakož i dodatečné odvětrání střešního pláště jsou řešeny prostupovými komínky (odvětrávací komínek, anténní prostup, komínek pro odvod plynu a odvětrávací taška), případně prostupovými manžetami. Tyto prvky jsou na krytinu usazeny tak, aby lícovaly svým prolisem s profilací krytiny. Přiložte zvolený typ komínku, obkreslete požadovaný otvor dle průměru prostupujícího prvku. Otvor v krytině vystříhnete a okraje vyhněte směrem nahoru tak, aby vznikl 5–10 mm vysoký límec, který zabráni zatečení vody do konstrukce střechy. Prostupový komínek, nebo manžetu podtmelte na horní a bočních stranách. Spodní stranu nechte volnou. Prvek přikotvete ke krytině šrouby SO2T, nebo POP



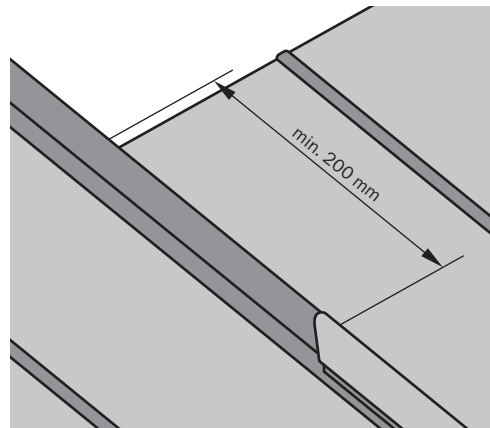
nýty. V případě krytiny v provedení Alumat vždy POP nýty

Obr. 1



23. Nadstavování jednotlivých pásů krytiny: Je-li délka střešní roviny větší než maximální výrobní délka pásu krytiny je nutno jednotlivé pásy krytiny nadstavit. Tento postup je možný realizovat jen při sklonu střešní roviny větším než 15°. Nadstavování jednotlivých pásů nesmí proběhnout v jedné rovině, ale jednotlivé

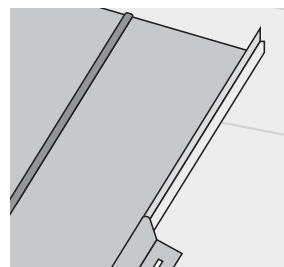
Obr. 2



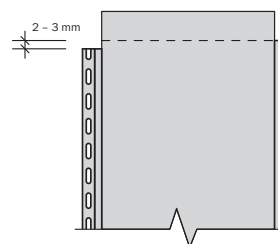
spoje musí být rozmístěny šachovnicově (obr. 1). Délka přeložení se liší podle sklonu střechy. 15–30° min. 400 mm, nad 30° min. 200 mm (obr. 2).

Na spodním pásu krytiny označte překrytí a na

Obr. 3

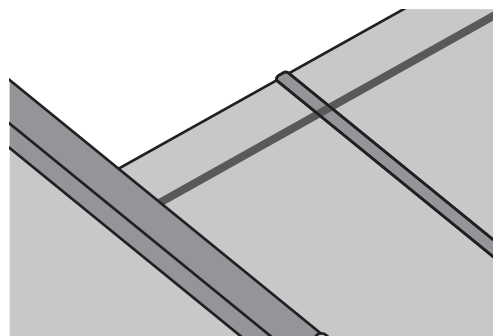


Obr. 4



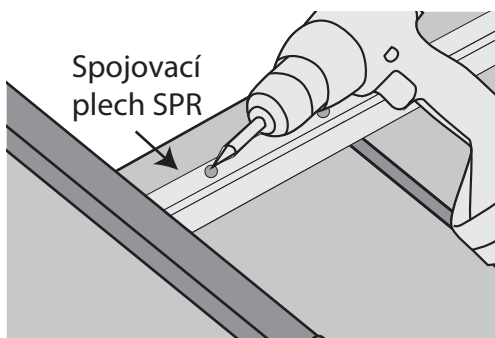
obou stranách vystříhnete zámky (obr. 3). Na straně

Obr. 5

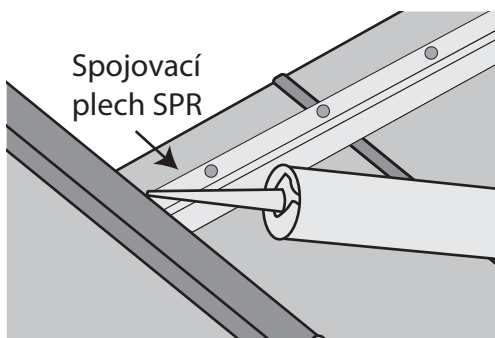


s předraženou perforací je nutno vystříhnout delší část zámku o cca 2-3 mm (obr. 4). Spodní pás krytiny opatřete butylkaučukovou páskou (obr. 5) a připevněte spojovací plech přes butylkaučukovou

Obr. 6



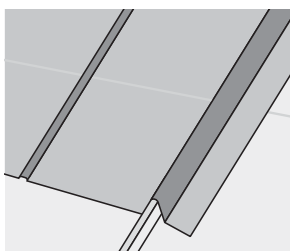
Obr. 7



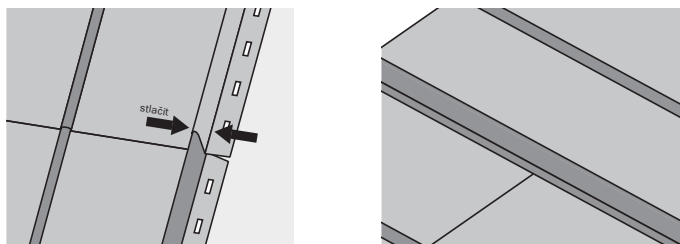
pásku pomocí nýtů, nebo šroubů s plochou hlavou (obr. 6). Mezi spojovací plech SPR a zámek krytiny aplikujte těsnící tmel (obr. 7).

Nasuňte a zacvakněte následující pás krytiny opatřeným zástřihem, který ohnete a zasunete pod spojovací plech (obr. 8) a v místě zámku krytinu stlačte

Obr. 8



Obr. 9



falcovacími kleštěmi nebo sklepněte paličkou proti dřevěnému hranolu (obr. 9)

SLUNEČNÍ KOLEKTORY A FOTOVOLTAICKÉ SYSTÉMY

Střechy provedené z krytiny Rapid jsou vhodné pro montáž těchto zařízení. Většina dodavatelů solárních systémů dodává své výrobky včetně nosného roštu a kotevnic prvků. Při montáži postupujte v souladu s montážním návodem výrobce solárních systémů a zajistěte, aby veškeré prostupy přes krytinu byly dokonale zajištěny proti vnikání vody.

ATYPICKÉ DETAILS

Není-li možné jakýkoliv detail provést z vyráběného sortimentu doplňků, lze použít tabuli plechu, nebo plech ve svitku se shodnou povrchovou úpravou, nebo jiný plech s vysokou korozní odolností (pozink, titan-zinek, olověný pás) pro krytiny v provedení ALUMAT vždy hliníkový plech, nejlépe s identickou povrchovou úpravou. Všechny na stavbě provedené střížné hrany a poškozená místa přímo vystavená povětrnostním vlivům musí být u krytin s lako-plastovou povrchovou úpravou opatřena nátěrem opravnou barvou.

UPOZORNĚNÍ

Střešní konstrukce musí odpovídat platným normám, předpisům i doporučením výrobce pro montáž dané střešní krytiny. Zvláště u budov s obytným podkrovím je nutné navrhovat (dvou i tři plášťové) dokonalé odvětrání střešního pláště v souladu s platnými technickými normami. Skladby střešního pláště je vhodné ověřit tepelně technickým výpočtem. Každá střecha je originál, proto návod výrobce nemůže zohlednit všechny možnosti řešení detailů. Proto výrobce neručí za případné škody vzniklé nesprávným použitím nebo nepochopením návodu.

PŘEHLED KOROZIVNÍCH PROSTŘEDÍ

třída	produkt	Stupeň korozní agresivity						povrchová úprava
		C1	C2	C3	C4	C5	SP	
EL element	AlZn aluzinek	✓	✓	✓	☎	☎	☎	aluzinek min. 150 g/m ²
EF efekt	PE ²⁵ polyestersat 25 μm	✓	✓	✓	✗	✗	✗	polyester 25 μm
EF efekt	PM satmat 35 μm	✓	✓	✓	✗	✗	✗	polyester 35 μm
EF efekt	PMH satmat hrubozrnný 35 μm	✓	✓	✓	✗	✗	✗	polyester 35 μm
ET extra	PU satpur 50 μm	✓	✓	✓	✓	✓	☎	polyuretan 50 μm
ET extra	PUM Purmat® 50 μm	✓	✓	✓	✓	✓	☎	polyuretan 50 μm
EX excelent	APM Alumet Alumat Stucco	✓	✓	✓	✓	✓	☎	polyester 25 μm
EX excelent	PX Purex™ 26 μm	✓	✓	✓	☎	☎	☎	polyester s vysokou odolností 26 μm

Vysvětlivky:

- SP – speciální atmosféra
- ✓ – doporučeno
- ✗ – nevhodné použití, ztráta záruky
- ☎ – informujte se na našem technickém oddělení

POSTUP PŘI SKLADOVÁNÍ A PŘEPRAVĚ PRODUKTŮ SATJAM

VŠEOBECNÉ POKYNY

Při převzetí zakázky, před počátkem montáže, se ujistěte, že je zakázka kompletní a nevykazuje zjevné vady. Provedte kontrolu typu, materiálu, barevnosti, délky a počtu kusů dodaných výrobků.

Je-li důvod k reklamaci z důvodu výskytu vady zjištělné před zahájením montáže nebo na začátku montáže, nesmí být montáž zahájena nebo musí být přerušena a dodavatel musí být neprodleně písemně vyrozuměn. Do vyjádření výrobce se nesmí výrobky montovat. Nároky po montáži nebudou uznány.

Dbejte na to, aby se výrobky nedostaly do styku s agresivními látkami a barevnými kovy, zvláště pak s mědí, vodou obsahující ionty mědi, a to včetně spojení vznikající stékající vodou nebo materiály, které mohou způsobit změnu elektrického potenciálu, ani s výrobky mědí pokovenými, vápnem, cementem a jinými pojivy, kyselinami, louhy, zplodinami hoření obsahujícími dehet a jinými agresivními chemickými látkami. U hliníkových plechů zamezte i styku s ocelí, a to včetně spojení vznikajícího stékající vodou.

PODMÍNKY SKLADOVÁNÍ

Dobu skladování omezte na minimum. Není dovoleno skladování nezakrytých výrobků. V případě krátkodobého skladování (max. 1 týden) skladujte výrobky pod plachtou a zajistěte odvětrání. Originální přepravní obal není určen ke skladování výrobků.

Je-li nutná doba skladování delší, než jeden týden, umístěte výrobky v suché a větrané místnosti a ponechte je odkryté s volným přístupem vzduchu ke všem vrstvám. Pozinkované a aluzinkové plechy opatřete navíc vrstvou konzervačního oleje. Naolejování a pasivace pozinkovaných a aluzinkových plechů provedená výrobcem tvoří ochranu před bílou korozí pouze během přepravy.

V případě zatečení vody, mezi jednotlivé plechy, nebo jejího zkonkondenzování může dojít ke vzniku elektrického článku a následné korozi. Plechy, které byly ovlhčeny během přepravy nebo skladování, osušte a následně jednotlivé pásy proložte tak, aby byla zajištěna volná cirkulace vzduchu.

Pozinkované a aluzinkové plechy po osušení zkontrolujte a opatřete vrstvou konzervačního oleje.

Plechů uložených v balících nebo ve svících nesmí být skladovány na volném prostranství nebo v místech vystavených působení vlhkosti a teplotním změnám.

Zvláštní pozornost věnujte vykládce v zimních podmínkách a následnému skladování ve vytápěných skladech. V důsledku značných teplotních rozdílů vzniká kondenzát.

Lakované plechy jsou z výroby opatřeny ochrannou fólií, která je určena výhradně k ochraně povrchu plechů před mechanickým poškozením. Použití ochranné fólie nezabývá povinností zabezpečit a chránit plechy během skladování a zpracování proti působení chemických a povětrnostních vlivů.

Při skladování a dopravě dbejte, aby plechy nebyly vystaveny nadměrnému slunečnímu záření a vysokým teplotám. Při skladování v nevhodném prostředí, vniknutí vlhkosti pod fólii nebo při nadměrném zahřátí plechů může dojít ke změně přilnavosti fólie k povrchu vlivem degradace lepidla. Dojde-li v důsledku tohoto k ulpění lepidla na povrchu plechu, odstraňte je benzínovým čističem. Vždy dbejte na co možná nejkratší kontakt povrchu plechu s rozpouštědlem. Je zakázáno používat k čištění abrazivní prostředky. Maximální doba skladování nesmí být delší než 6 měsíců od data výroby.

Při nedodržení výše uvedených pokynů dojde ke ztrátě záruky.

PŘEPRAVA

Přepravujete-li plechy vlastním dopravním prostředkem, musí mít takový automobil ložnou plochu umožňující bezproblémovou nakládku i vykládku a její délka musí odpovídat délce přepravovaných výrobků. Ty nesmí přesahovat za hranu automobilu. Správné uložení a ukotvení výrobků během přepravy zabrání poškození jejich povrchu.

Pozinkované a aluzinkové plechy během přepravy bezpodmínečně chraňte před působením povětrnostních vlivů.

Vykládku proveďte odpovídajícím manipulačním nebo zvedacím zařízením (viz piktogramy v úvodu) nebo při ruční vykládce odpovídajícím počtem osob tak, aby nedošlo k poškození povrchové úpravy, k ohnutí bočních hran a k nadměrnému průhybu plechů. Nadměrný průhyb plechů způsobuje později problémy s jejich správným slícováním při montáži (natažení v zámcích) a na reklamace takové vady nebude brán zřetel.

DĚLENÍ A MONTÁŽ

K dělení plechů používejte mechanické nůžky, elektrické nůžky nebo elektrickou prostřihávačku. Po ukončení montáže bezpodmínečně očistěte povrch plechů od pilin, třísek a jiných nečistot. Použití úhlové brusky je zakázáno!

Jakékoliv dodatečné ohyby plechu provádějte pouze při teplotě plechu i okolního prostředí nad 5 °C.

Všechny řezné hrany, poškrábaná místa a jiná poškození povrchu, k nimž dojde při montáži, zapravte do 48 hodin správkovou barvou dle pokynů uvedených na obale.

Pro spojování a kotvení používejte pouze doporučený spojovací a kotevní materiál. Spojovací a kotvní materiál z pozinku a nerezů používejte na pozinkovaný a aluzinkovaný plech. Pro hliníkové plechy použijte spojovací a kotvící prvky z hliníku nebo nerezů.

ÚDRŽBA

Jednotlivé typy povrchových úprav používejte tak, aby svou odolností odpovídaly agresivitě prostředí v dané lokalitě.

Bez ohledu na umístění stavby provádějte (minimálně jednou ročně) prohlídky a údržbu zabudovaných plechů (týká se i krytiny), zabráníte tak jejich předčasnému stárnutí. Případně poškození povrchové úpravy očistěte a opravte správkovou barvou.

Při znečištění povrchu očistěte. Pro čištění doporučujeme použít teplou vodu s běžným typem saponátu. Je zakázáno používat abrazivní prostředky (drátěnky, ocelové kartáče, prášky na nádobí a brusné pasty). Pro odstranění nečistot nerozpustných ve vodě použijte benzínový čistič. Při čištění benzínovým čističem dbejte následujících zásad:

- Povrch nesmí být v dlouhodobém kontaktu s touto látkou.
 - Před započatím čištění je nutné postup odzkoušet na vzorku. Jde zejména o kontrolu povrchu po vyčištění.
 - Po očištění musí být povrch opláchnut vodou.
- Je zakázáno používat jiná organická rozpouštědla.

TECHNICKÉ ODDĚLENÍ:

Mobil: 605 248 726

Fax: 596 231 098

Rádi bychom Vás upozornili, že k optimálnímu výpočtu střešní plochy jsme pro Vás vyvinuli kalkulační program MOJE STŘECHA, který si můžete stáhnout z webu www.satjam.cz v sekci Ke stažení.

SATJAM®

střechy · okapy · trapézy



- SATJAM, s.r.o., Michalská 1032/21, 710 00 Ostrava
tel.: +420 596 223 511, fax: +420 596 223 560
e-mail: satjam@satjam.cz
- Praha – Jiráskova 367, 250 82 Úvaly
tel.: +420 281 980 861, e-mail: praha@satjam.cz
- Brno – Kaštanová 34, 620 00 Brno
tel.: +420 517 070 019, e-mail: brno@satjam.cz
- Ostrava – Michalská 1032/21, 710 00 Ostrava
tel.: +420 596 223 535, e-mail: ostrava@satjam.cz
- Hradec Králové – Vážní 891, 500 03 Hradec Králové
tel.: +420 495 490 877, e-mail: hradec.kralove@satjam.cz
- Ústí nad Labem – Textilní 3459, 400 01 Ústí nad Labem
tel.: +420 477 750 311, e-mail: usti@satjam.cz
- České Budějovice – Hůry 176, 373 71 Rudolfov
tel.: +420 380 070 171, e-mail: ceske.budejovice@satjam.cz

- SATJAM, s.r.o., Priemyselný areál 3577/4,
P.O. Box 66, 058 01 Poprad
tel.: +421 527 723 617, fax: +421 527 893 512
e-mail: poprad@satjam.sk



- Vždy něco navíc pro klempíře a pokrývače:
www.satjam.cz/bonus

JSME DRŽITELI CERTIFIKÁTŮ

- ČSN EN ISO 9001:2009
- ČSN EN ISO 14001:2005
- ČSN OHSAS 18001:2008

NÁŠ KOMPLETNÍ SORTIMENT

- střešní krytiny
- okapové systémy
- střešní doplňky
- trapézové plechy
- střešní okna a výlezy
- stěnové kazety, panely
- konstrukční profily
- rovinné plechy, svitky
- interiérové podhledy a obklady
- nadkrokevní izolace



NAŠE PRODUKTY VYRÁBÍME Z MATERIÁLŮ RENOMOVANÝCH SPOLEČNOSTÍ:



voestalpine



SSAB

Váš prodejce



www.satjam.cz